

Μονοβέλωνα Γαζωκοπτική

SL-777B

- Ιδανική για το ράψιμο σε κολλάρα και καπάκια τσεπών ή και για την απλή ραφή ποδογύρων.
- Η κατάσταση μπορεί να αλλάξει σε κανονικό ράψιμο με ένα μόνο άγγιγμα.



Αυτή η ραπτομηχανή σας επιτρέπει να κόβετε το υλικό ταυτόχρονα με το ράψιμο και ο κοπτήρας πλευράς έχει εξαιρετική απόδοση κοπής και ανθεκτικότητα.

Αλλαγές μεταξύ της κανονικού ραψίματος και κοπτικού, σε ένα μόνο άγγιγμα

Ο πλευρικός κοπτήρας μπορεί να ανυψωθεί και να χαμηλωθεί με μία μόνο κίνηση, χρησιμοποιώντας έναν εύχρηστο μοχλό. Αυτό σας επιτρέπει να αλλάζετε εύκολα ανάμεσα στο κανονικό ράψιμο και την κοπή κατά το ράψιμο.



Ευρύχωρη τρύπα 29,5 mm για τα αποκόμματα

Τα αποκόμματα που κόβονται από το υλικό μεταφέρονται ομαλά μέσα από αυτή την μεγάλη τρύπα. Αυτό κρατά πάντα τον χώρο εργασίας καθαρό και πάντα αφήνει την επόμενη λειτουργία να συνεχιστεί χωρίς κανένα πρόβλημα. Επιπλέον, όταν δεν χρησιμοποιείτε το πλευρικό κοπτικό, η ραπτομηχανή μπορεί να χρησιμοποιηθεί ως κανονική γαζωτική τοποθετώντας ένα κάλυμμα της πλάκας βελόνας.




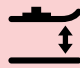





Ο μηχανισμός κοπτικού είναι τοποθετημένος στον βραχίονα της μηχανής για να αυξήσει δραματικά την ευκολία λειτουργίας




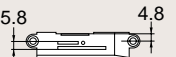
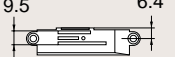
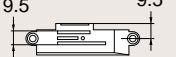
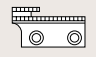
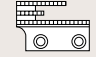


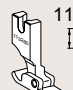
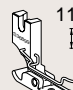


ΠΡΟΔΙΑΓΡΑΦΕΣ

SL-777B-

	Application
3	Medium materials

							
	Lock stitch	Bottom feed	Medium materials	Height of presser foot	Stitch length	Side cutter	Max. sewing speed
777B	★	★	★	Manual 6 mm Knee 13 mm	4mm	★	4,500rpm

Gauge parts

Cutting width	2.5mm (3/32)	3.2mm (1/8)	4.0mm (5/32)	4.8mm (3/16)	6.4mm (1/4)	9.5mm (3/8)
Needle plate	 S10569-101	 S10570-101	 S10571-101	 S10572-101	 S10573-101	 S10574-101
Feed dog	 S10583-001			 S10584-001		
Presser foot assy	 S10576-101	 S36895-001		 113280-101		 S36899-001
Sewing scraps guide	 S10609-001				 S10614-001	



Brother Industries, Ltd. Machinery & Solution Company
Mizuho and Minato plants acquired ISO 9001 and 14001 certifications.

Product specifications are subject to change for improvement without notice. Please read instruction manual before using the machine for safety operation.

brother

BROTHER INDUSTRIES, LTD.

15-1, Naeshiro-cho, Mizuho-ku, Nagoya 467-8561, Japan.
Phone: 81-52-824-2177 Fax: 81-52-811-7789 <http://www.brother.com/>